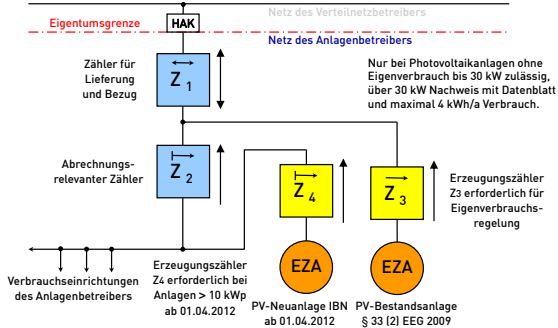


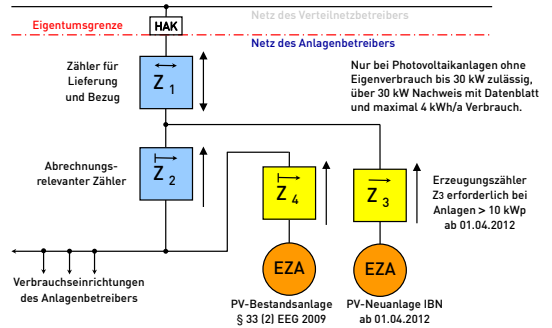
Messkonzept Nr. 7.1

**Kombination PV- Eigenverbrauch §33 Abs. 2 und
PV- Anlage ab 01.04.2012**



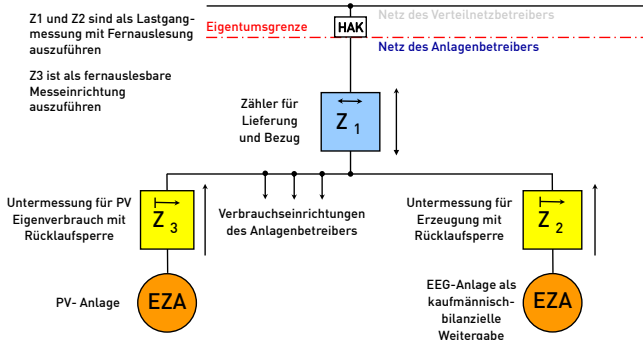
Messkonzept Nr. 7.2

**Kombination PV-Eigenverbrauch ab 01.04.2012 und
PV- Eigenverbrauch §33 Abs. 2**



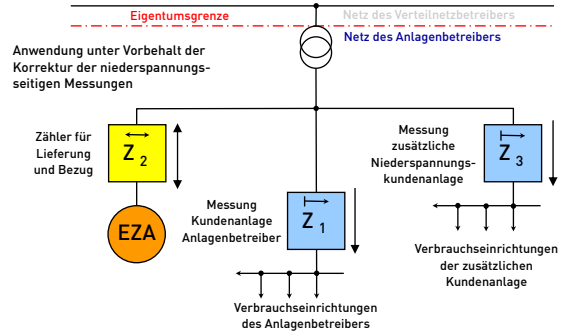
Messkonzept Nr. 8

Kombination PV-Eigenverbrauch und EEG in kaufmännisch-bilanzieller Weitergabe



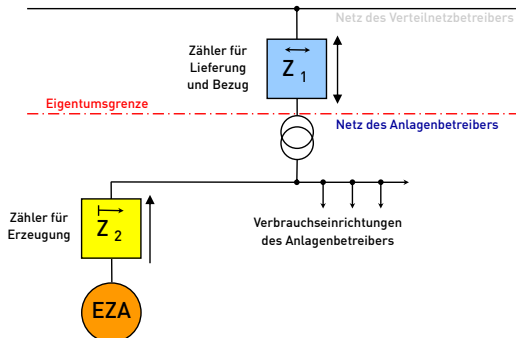
Messkonzept Nr. 9

**Kundeneigene Trafostation und
zusätzlicher Niederspannungskunde**



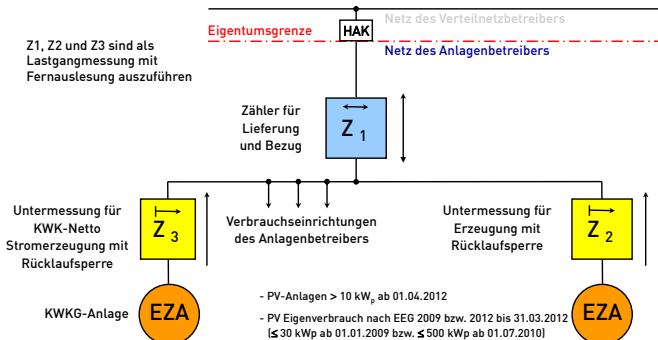
Messkonzept Nr. 10

**Kundeneigene Trafostation und
EEG in kaufmännisch-bilanzieller Weitergabe**



Messkonzept Nr. 11

Kombination KWKG- und PV- Überschuss



Legende

- Ein-Richtungs-Zähler
- Zwei-Richtungs-Zähler
- Ein-Richtungs-Zähler mit Rücklaufsperre
- Zähler für Bezug (und ggf. Einspeisung)
- Erzeugungszähler
- Erzeugungsanlage

Bitte zutreffendes Konzept ankreuzen.

Angaben zur Erzeugungsanlage:

Betreiber der Anlage

Standort der Anlage